

DIGITALE INNENUHR

ECO-M-DK

Die Kalenderuhr der ECO-M-DK-Serie zeigt gleichzeitig Zeit- und Datum an. Das Datum kann in zehn Sprachen angezeigt werden. Die ECO-M-DK-Uhr kann so eingestellt werden, dass die Anzeige abwechselnd in drei verschiedenen Sprachen erfolgt.



IN 5 SCHRITTEN ZU IHRER ECO-M-DK

Damit Ihre Digitaluhr sämtliche Anforderungen erfüllt, können Sie alle Komponenten individuell zusammenstellen. Wählen Sie aus diversen Grössen, Farben und Anzeigevarianten, sowie Montagemöglichkeiten und Zusatzoptionen. Konfigurieren Sie Ihre ECO-M-DK nach Wunsch, passend zu Räumen und Rahmenbedingungen. Bei Fragen unterstützen Sie unsere Spezialisten gerne.

1.

Wählen Sie die Anzeigefarbe

ANZEIGEFARBE

Der Displayhintergrund ist schwarz und bietet einen optimalen Anzeigekontrast mit einem Blickwinkel von 160 Grad. Die Farbe der Ziffern ist wählbar. Hier die verfügbaren Varianten:



rot
(R)



gelb
(A)

2.

Welche Montagelösung passt?

MONTAGELÖSUNG

Wählen Sie die ein- oder doppelseitige Lösung und suchen Sie eine passende Montagemöglichkeit aus.



N.N

Wandmontage einseitig



N.Sxx

Deckenabhängung einseitig

D.Sxx

Deckenabhängung doppelseitig



N.B

Wandarmbefestigung einseitig

D.B

Wandarmbefestigung doppelseitig

xx = 5/10/30/50cm

3. Welchen Zeitcode benötigen Sie?

SYNCHRONISATION

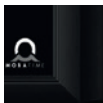
Die ECO-M-DK ist für alle gängigen Synchronisationsarten ausgelegt und auch als Ergänzung bestehender Systeme eine gute Lösung.

CODE	SYNCHRONISATION	SPEISUNG
STD	Autonom / MOBALine / (un)polarisierte 24 VDC-Impulse	Netz
RS485	RS-485 (IF482-Protokoll)	Netz
NTP	NTP	Netz
PoE	NTP	PoE
PoEclass	Wie PoE, unterstützt Ausgabe der Leistungsklasse	PoE

4. Welche Gehäusefarbe passt?

GEHÄUSEFARBE

Das Aluminiumgehäuse wird meist in schwarz oder silber bestellt. Auf Wunsch erhalten Sie es in jeder RAL-Farbe.



black
RAL 9005



silver
RAL 9006



RAL
auf Anfrage

5. Wünschen Sie zusätzliche Optionen?

OPTIONEN

Auf Wunsch kann die ECO-M-DK mit der folgenden zusätzlichen Eigenschaft ausgestattet werden:

CODE	OPTION
SC	Batterieloses RTC-Backup mit Superkondensator für 12h

Benötigen Sie Zubehör?

ZUBEHÖR

CODE	ZUBEHÖR
IR	Infrarot-Fernbedienung
AD 650	DCF77-Funksignalempfänger
GNSS 4500	GNSS-Empfänger mit Antenne
SK	Drucktasten für Stoppuhrbedienung, 5 m Kabel
TP 3m	Temperatursensor, IP 66, 3m-Kabel
TP 30m	Temperatursensor, IP 66, 30m-Kabel
TP RS485	Temperatursensor mit RS485-Schnittstelle, Stromversorgung 12 VDC, 3 m Kabel zwischen Sensor und Schnittstelle (nur für SI-Version)
TP LAN	Temperatursensor mit Ethernet-Schnittstelle, Stromversorgung 5 VDC, 3 m Kabel zwischen Sensor und Schnittstelle (nur für NTP-, PoE- und WiFi-Version)

IHRE ECO-M-DK-UHR IST VOLLENDET

Sie können Ihre ECO-M-DK nun bestellen und dafür den entsprechenden Code ermitteln. Tragen Sie das Kürzel für jede Komponente ihrer Wahl ins helle Feld und finden Sie so Ihren Produkte-Code. Er kann sofort als Bestellcode verwendet werden.

Meine ECO-M-DK-Uhr ECO-M-DK.

Format Code 75.4.V1 .

1. Anzeigefarbe Code .

2. Montagelösung Code .

3. Synchronisation Code .

4. Gehäusefarbe Code .

5. Option Code .

Beispiel Bestellcode



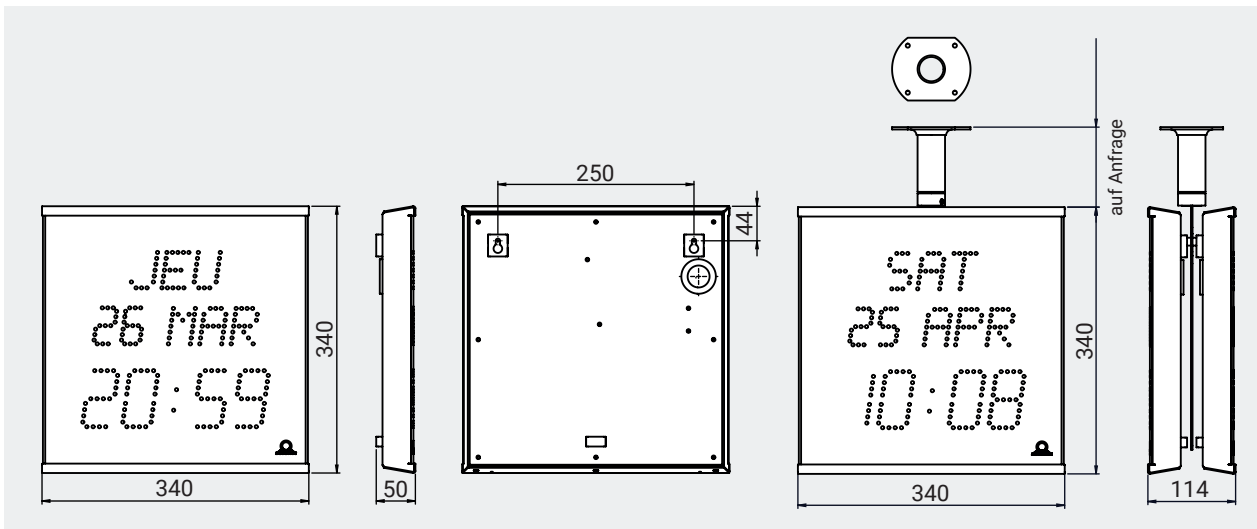
	1.	2.	3.	4.	5.
ECO-M-DK.	75.4.V1 .	R .	N.N .	STD .	black .
ECO-M-DK	Zifferhöhe 75mm HH:MM ¹	rote Anzeige	Wandmontage, einseitig	Standardversion	schwarzes Gehäuse keine Option

¹ Standard, kann nicht geändert werden

TECHNISCHE DATEN

ECO-M-DK		75.4
Zifferhöhe (mm)		75
Buchstabenhöhe (mm)		50
Format Datumsanzeige		Wochentag: 2 oder 3 Stellen Datum: Tag + 3 Stellen Monatsname Unterstützte Sprachen: Englisch, Deutsch, Französisch, Italienisch, Russisch, Spanisch, Portugiesisch, Tschechisch, Slowakisch
Anzeigefeatures		Zeitanzeige im 12- oder 24-Stunden-Format Abwechselnde Anzeige von Datum und Temperatur (bis zu zwei Temperaturen mit Beschreibung in C° oder F°, mit angeschlossenem externem Temperatursensor) ¹ Automatische oder manuelle Einstellung der Anzeigehelligkeit Stoppuhr (Aufwärtszählen bis zu 24 Stunden, Rückwärtszählen ab eingestelltem Wert, Anzeige von Zwischenzeiten, „Einfrieren“ der Anzeige...) ¹ Stoppuhr-Bedienung via Drucktasten, IR-Fernbedienung ¹
Material		Gehäuse: Aluminium Deckglas: Antireflex-Plexiglas
Speisung		Standard: 100 – 240 VAC, 50 – 60 Hz VDC (Option, nicht für PoE-Version): 24 VDC PoE Version: PoE (IEEE 802.3af-Class 0)
Stromverbrauch (VA)	ES	7
	DS	11
Quarzgenauigkeit bei 20°C		± 0,1 Sekunden/Tag ohne Synchronisation (nach 24 Stunden Synchronisation bei konstanter Temperatur)
RTC-Backup/ Zeithaltung auf Quarzbasis	Netzspeisung	ab Lithiumbatterie: > 2 Jahre (ohne Speisung) / > 6 Jahre (mit Speisung)
	PoE-Speisung	keine Zeithaltung
Temperaturgenauigkeit		-25 bis +85 °C: ±0.5 °C, -50 bis +125 °C: ±2.0 °C
Betriebsumgebung		-5 bis +55 °C (0 bis 95% relative Feuchtigkeit, nicht kondensierend)
Schutzgrad		IP 54
Standards		2002/96/EC / 2011/65/EU / 2014/30/EU / 2014/35/EU / EN 50121-4 / EN 55022 / EN 55024 / EN 60950-1
Gewicht (kg)	ES	0.9
	DS	2

ES = einseitig; DS = doppelseitig
¹ nur mit externem Temperatursensor



LD-801315.20 / 2022

Haben Sie Fragen?
Gerne helfen wir Ihnen weiter.

Moser-Baer AG | Spitalstrasse 7 | CH-3454 Sumiswald
 Tel. 034 432 46 46 | Fax 034 432 46 99
 info@mobatime.com | www.mobatime.com

